



648988 EN-US-AU (02.12.2019)

PC 90  
PC 18T  
PC 25T

MANUAL DE INSTRUCȚIUNI  
(INSTRUCȚIUNI ORIGINALE)

## INTRODUCERE

ACEST MANUAL OFERĂ INSTRUCȚIUNI SUPLIMENTARE CARE SUNT ÎN LĂTĂ CELE PREVIZATE DEJA ÎN MANUALUL DE UTILIZARE ȘI ÎNTREȚINERE A MAȘINII.

### IMPORTANT

Citiți cu atenție și înțelegeți acest manual de instrucțiuni înainte de a utiliza stivuitoarea.

Conține toate informațiile referitoare la exploatarea, manipularea și echipamentul stivuitoarei,  
precum și recomandări importante care trebuie urmate.

Acest document conține, de asemenea, măsuri de precauție pentru utilizare, precum și informații despre întreținerea și întreținerea de rutină  
necesare pentru a asigura siguranța și fiabilitatea continuă a stivuitoarei.

ORI DE CÂND VEDEȚI ACEST SIMBOL ÎNSEAMNĂ:



AVERTIZARE ! ATENȚIE ! SIGURANȚA DVS. SAU SIGURANȚA Stivuitoarei este în pericol.

- Acest manual a fost realizat pe baza listei de echipamente și a caracteristicilor tehnice date la momentul proiectării sale.
- Nivelul de echipare al stivuitoarei depinde de opțiunile alese și de țara de vânzare.
- În funcție de opțiunile stivuitoarei și de data vânzării, este posibil ca anumite echipamente/funcții descrise aici să nu fie disponibile.
- Descrierile și figurile nu sunt obligatorii.
- MANITOU își rezervă dreptul de a modifica modelele și echipamentele acestora fără a fi necesar să actualizeze acest manual.
- Reteaua MANITOU, formată exclusiv din profesioniști calificați, va sta la dispoziție pentru a vă răspunde la toate întrebările.
- Acest manual este parte integrantă a stivuitoarei.
- Trebuie păstrat în spațiul său de depozitare în orice moment pentru ușurință de referință.
- Înmânați acest manual noului proprietar dacă stivuitoarea este revândută.

NUMĂRUL 1	24.03.2017
12.02.2019	Adăugați PC 90

Manitou BF SA Societate cu raspundere limitata cu un Consiliu de Administratie.

Sediul central: 430, Rue de l'Aubinière - 44150 Ancenis - FRANTA

Capital social: 39.548.949 euro

857 802 508 RCS Nantes.

Tel: +33 (0)2 40 09 10 11

[www.manitou.com](http://www.manitou.com)

Acest manual are doar scop informativ. Orice reproducere, copiere, reprezentare, înregistrare, transfer, distribuire sau altele, parțial sau integral, în orice format este interzisă. Planurile, desenele, vederile, comentariile și instrucțiunile, chiar și organizarea documentelor care se găsesc în acest document, sunt proprietatea intelectuală a MANITOU BF. Orice încălcare a celor menționate mai sus poate duce la urmărirea civilă și penală. Siglele precum și identitatea vizuală a companiei sunt proprietatea MANITOU BF și nu pot fi utilizate fără autorizație expresă și formală. Toate drepturile sunt rezervate.

1 - SIGURANȚĂ

2 - UTILIZARE

3 - ÎNTREȚINERE

4 - DIMENSIUNI ȘI TABELE DE ÎNCĂRCARE



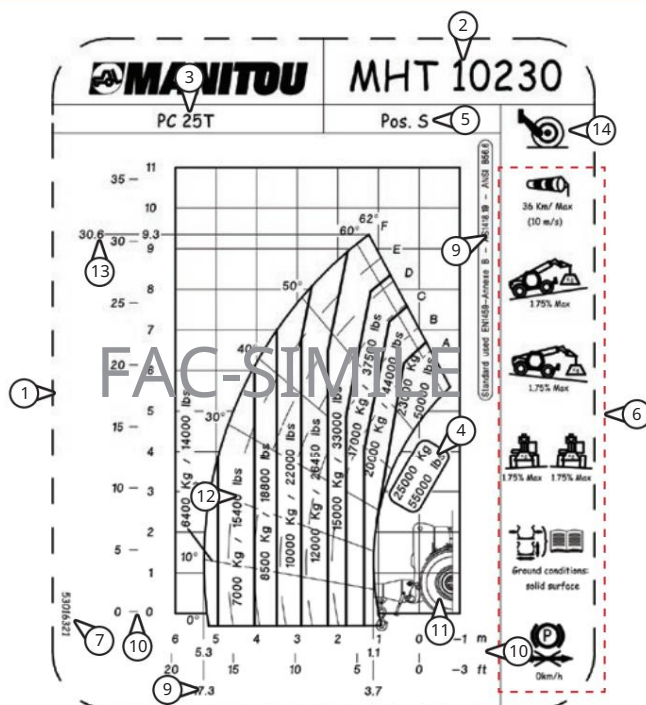
## LEGENDA SEMNELOR ȘI SIMBOLULUI

### A) DATE TEHNICE ATAȘĂRII MACARAI (Exemplu)

kg (livre)	t (t)	mm (în)						kg (livre)	5
25000 (55115)	27 (27)	ABC			DGH		L	460 (1874)	4
		985 (2172)	890 (1962)	700 (107)	1543 (32)	284 (626)	398 (877)	850 (29)	

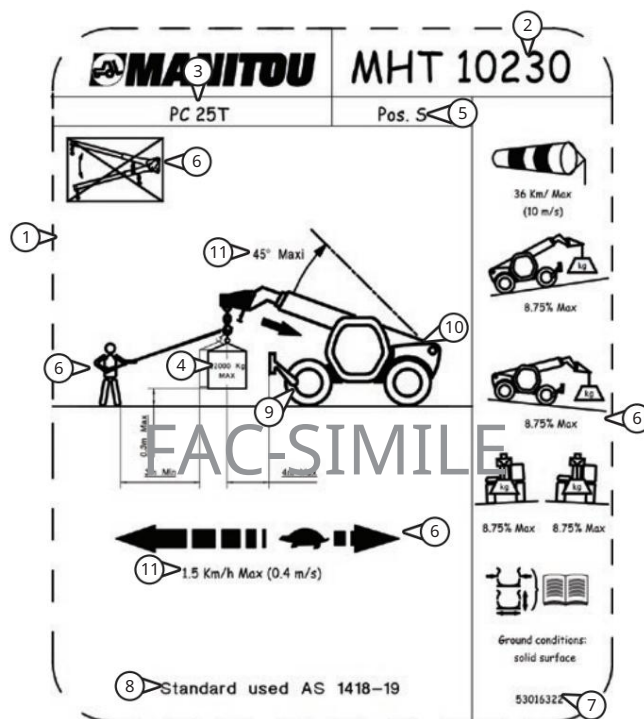
Referință	Indicație	Exemplu
1	sarcina maximă a accesoriului	25000 (55115)
2	macaralei capacitatea maximă a cârligului de	27 (27)
3	atașare a macaralei dimensiunile atașării macaralei [mm] (în) (referit la desenul	A, B, C, D, G, H, L
4	dimensional) greutatea	460 (1874)
5	accesoriului macaralei sistem metric [unitatea de lungime (mm, m), unitatea de viteză (m/min) unitate de presiune (bar) și unitate de greutate (kg, t)] sau sistem imperial [unitate de lungime (in, ft), unitate de viteză (ft/min) unitate de presiune (psi) și unitate de greutate (lb, t)]	

### B) TABEL DE ÎNCĂRCARE A ATAȘĂRII MACARAI (Exemplu)



Referință	Indicație	Exemplu
1	tabel de încărcare	
2	modelul mașinii	MHT 10230
3	tipul accesoriului	PC 25T
4	macaralei capacitatea maximă de încărcare a	25000 kg/55000 lbs
5	atașamentului macaralei în uz cod alfanumeric care identifică tipul accesoriului macaralei în uz (în funcție de sistemul de	Poz. S
6	siguranță instalat) condiții de utilizare	
7	Capacitate Cod tabel	53016321
8	Capacitate Tabel conform standardelor în vigoare în țara de destinație	Standard utilizat EN1459 - Anexa B - AS 1418.19 - ANSI B56.6
9	lungimea maximă a extensiei sistemului metric al	5,3 m - 17,3 ft
10	bratului telescopic [unitatea de lungime (m) și unitatea de greutate (kg)] sau sistemul imperial [unitatea de lungime (ft) și unitatea de greutate (lb)]	
11	desen indicativ al mașinii	
12	intervale de capacitate de încărcare a mașinii	6400kg/14000lbs, 7000kg/15400lbs, 8500kg/18800lbs, 10000kg/22000lbs, 12000kg/26450lbs, 15000kg/33000kg/lbs, 15000kg/33000lbs, 33000lbs / 44000lbs, 23000kg/50000lbs, 25000kg/55000lbs
13	înălțimea maximă de ridicare a brațului	9,3 m/30,6 ft
14	telescopic configurația de funcționare a mașinii: pe roțile din față, pe roțile cu turelă rotită, pe stabilizatori (în funcție de modelul vehiculului)	

## B.1) TABEL DE ACCESORII PENTRU MACARA „PICK AND CARRY” (Exemplu)



Referin ă	Indica ie	Exemplu
1	Tabelul de încărcare „PICK AND CARRY”.	
2	model de mașină	MHT 10230
3	tipul de accesoriu de	PC 25T
4	macara capacitatea maximă de încărcare a atașamentului	22000 kg (48501 lb)
5	de macara în uz cod alfanumeric care identifică tipul de accesoriu de macara utilizat (în funcție de sistemul de siguranță instalat)	Poz. S
6	Condiții de utilizare	
7	capacitate Tabel cod	53016322
8	capacitate Tabel conform standardelor în vigoare în țara de destinație	Standard utilizat AS 1418-19
9	configurația de funcționare a mașinii: pe roțile din față, pe roțile cu turelă rotită, pe stabilizatori (în funcție de modelul vehiculului)	
10	desen indicativ al mașinii	
11	sistem metric [unitate de lungime (m), unitate de greutate (kg), unitatea de viteză (km/h - m/s) și grade (g)] o sistem imperial [unitate de lungime (ft), unitate de greutate ( lb), unitatea de măsură a vitezei (mi/h - ft/s) și grade (g)]	

## IDENTIFICAREA PRODUCĂTORULUI

Producator: MANITOU ITALIA Srl

Via C. Colombo, 2

41013 Castelfranco Emilia (MO) Italia

0039 059 959811

Date de identificare, plăcuțe și pictograme

Fiecare troliu este identificat printr-o placă CE care arată clar datele relative într-un mod de neșters.

Pentru orice comunicare cu Producătorul și/sau Dealerul, menționați întotdeauna aceste referințe.

Plăcuța producătorului accesoriilor (fig. 1):


- 1 - Model\*
- 2 - Cod\*
- 3 - Anul fabricatiei\*
- 4 - Masa fara sarcina
- 5 - Centrul de greutate
- 6 - Capacitate nominală
- 7 - Presiunea de lucru

\*Trebuie să fie întotdeauna indicat la comanda pieselor de schimb.



Fig.1

## LISTA JIB

TIP DE ATASA MACARAL		ÎNCĂRCARE MAXIMĂ CAPACITATE kg (lb)	COD
	JIB PC 90	9000 (18941)	939970
	JIB PC 18T	18000 (40000)	53011879
	JIB PC 25T	25000 (55000)	53008289



# 1 - SIGURANȚĂ



## INTRODUCERE

Producătorul oferă o gamă largă de accesorii interschimbabile (cu garanție) perfect potrivite pentru utilizarea cu stivitorul dumneavoastră.

Accesoriile sunt livrate împreună cu o diagramă de încărcare aferentă stivitorului dumneavoastră. Manualul de instrucțiuni și diagrama de sarcină trebuie păstrate întotdeauna în stivitor. Utilizarea posibilelor accesorii depinde de instrucțiunile din acest manual.

Atunci când accesoriul interschimbabil montat implică ridicarea sarcinilor suspendate (de exemplu, braț cu cârlig, troliu etc...), stivitorul dumneavoastră este clasificat automat ca „macara mobilă” conform standardului ISO 4306-1:2007”.

**P** Pe stivuitoarele noastre pot fi utilizate numai accesorii omologate de tip certificat de producător. Producătorul nu își asumă responsabilitatea în cazul modificărilor sau utilizării atașamentelor fără autorizație.

**P** Este interzisă utilizarea accesorii interschimbabile neprevăzute în dotarea originală a mașinii. În cazul solicitărilor ulterioare de efectuare a funcțiilor mașinii cu alte accesorii, înainte de prima utilizare a utilajului, utilizatorul trebuie să solicite unui tehnician autorizat MANITOU să verifice adecvarea utilizării, să verifice funcționarea corectă și să actualizeze documentația necesară utilizării. noul accesoriu.

Abia după această inspecție va fi eliberat un nou certificat de conformitate „CE” pentru mașină, indicând doar noile accesorii instalate.

Toate accesoriiile cu brațul macaralei trebuie utilizate în poziție orizontală (vezi diagramele de încărcare)

**pp** Mașina echipată cu accesoriu cu sarcină suspendată respectă următoarele standarde:  
 DIN 15018-1, unitate de ridicare H1, unitate de tensiune B3,  
 - DIN 15019-2,  
 - EN 13000/2004, viteza vântului mai mică de 50 km/h (14 m/s).

Pentru a identifica vizual această viteză, consultați scala empirică de evaluare a vântului prezentată mai jos:

Scala BEAUFORT (viteza vântului la o înaltime de 10 m pe teren plan)						
Forța	Tip de vânt	Viteza (noduri)	Viteza (km/h)	Viteza (m/s)	Efecte de sol	Starea mării
0	Calm	0 - 1	0 - 1	< 0,3	- Fumul se ridică pe verticală.	- Marea calmă.
1	Aer ușor	1 - 3	1 - 5	0,3 - 1,5	- Vântul face ca fumul să se deplaseze.	- Onduri pe suprafața apei asemănătoare solzilor de pește.
2	Briză ușoară	4 - 6	6 - 11	1,6 - 3,3	- Vânt pe față, frunzele foșnesc.	- Undele mici.
3	Adiere ușoară	7 - 10	12 - 19	3,4 - 5,4	- Frunze și crenguțe în mișcare constantă.	- Undele mari, crestele încep să se rupă.
4	Adiere moderată	11 - 16	20 - 28	5,5 - 7,9	- Vântul ridică praful și hârtia liberă. Ramurile mici încep să se miște.	- Valuri mici cu creste sparte. Whitecaps destul de frecvente.
5	Adiere proaspătă	17 - 21	29 - 38	8 - 10,7	- Copacii mici în frunze încep să se legene.	- Unde moderate de o oarecare lungime.
6	Adiere puternică	22 - 27	39 - 49	10,8 - 13,8	- Ramuri mari în mișcare, șuierate auzite în firele aeriene. Folosirea unei umbrelor devine dificilă.	- Valturi formate cu creste albe spumoase și spray.
7	Aproape de furtună	28 - 33	50 - 61	13,9 - 17,1	- Copaci întregi în mișcare. Efort necesar pentru a merge împotriva vântului.	- Marea se adună. Spuma de la valuri de spargere este suflată în dungi în direcția vântului.
8	Vânt puternic	34 - 40	62 - 74	17,2 - 20,7	- Crenguțe rupte din copaci. Mersul împotriva vântului devine foarte dificil.	- Valurile înalte de lungime mai mare, marginile creștelor încep să se spargă în spindrift.
9	Furtună puternică	41 - 47	75 - 88	20,8 - 24,4	- Vântul provoacă deteriorarea structurilor (șindrila și țigle aruncate etc.).	- Valuri înalte cu crestele care încep să se răstoarne, dungi de spumă, vizibilitate scăzută.
10	Furtună	48 - 55	89 - 102	24,5 - 28,4	- Rareori experimentat pe uscat. Copaci dezrădăcinați. Daune considerabile aduse locuințelor.	- Valuri foarte înalte, cu creste lungi în suprafață, dungi de spumă tind să se compacteze și vizibilitatea este redusă.
11	Furtună violentă	56 - 63	103 - 117	28,5 - 32,6	- Foarte rare, devastare foarte severă.	- Valuri înalte enorme care pot ascunde nave de dimensiuni medii, vizibilitate redusă.
12	Uragan	64 +	118 +	32,7 +	- Valuri uriașe.	- Marea complet albă, aer plin de spumă și spray, vizibilitate redusă într-o măsură foarte mare.

## REGULI GENERALE DE SIGURANȚĂ

Ori de câte ori vezi acest simbol înseamnă:

**p** **Atenție! Atenție! Siguranța ta sau a macaralei este în joc.**

Nu încercați niciodată să ridicați sarcini mai mari decât cele permise și indicate în tabelele de sarcină atașate mașinii.

Țineți sarcina scăzută în timp ce o transportați, cu brațul telescopic retras cât mai mult posibil.

Conduceți macaraua cu o viteză potrivită pentru condițiile și starea solului.

Fără sarcină, deplasați-vă cu brațul telescopic coborât și retras în măsura maximă posibilă.

Nu călătoriți niciodată prea repede și nu frânați brusc atunci când călătoriți cu sarcină.

Când sarcina este ridicată, asigurați-vă că nimeni nu poate împiedica funcționarea sau să facă manevre incorecte.

Nu încercați să efectuați operațiuni care depășesc capacitatea macaralei.

Acordați atenție accesoriilor utilizate pentru ridicarea sarcinii: în special, verificați în raport cu capacitatea maximă de transport a macaralei.

Atenție la cablurile electrice.

Nu utilizați macaraua în timpul furtunilor puternice și când există riscul de fulgere.

Nu lăsați niciodată stivitorul parcat cu sarcina ridicată.

Nu vă apropiați și nu intrați niciodată în raza de acțiune a macaralei.

Țineți întotdeauna cont de siguranță și transportați numai încărcături echilibrate corespunzător.

Nu lăsați macaraua încărcată cu frâna de parcare cuplată pe o pantă care depășește 15%.

Următoarele înclinări de operare sunt permise pentru macara:

• Mașină pe roți:

+/- 2 ° longitudinal

+/- 1 ° transversal.

**p** Înainte de a lucra cu macaraua pe roți, verificați întotdeauna solul (verificați datele privind suporturile din Manualul de utilizare și întreținere a stivitorului); dacă terenul este inadecvat pentru greutatea macaralei, consultați agentul sau distribuitorul dumneavoastră pentru a adopta măsurile de precauție corespunzătoare.

**p** Următoarele atașamente nu sunt destinate sistemelor utilizate pentru ridicarea sau transportul persoanelor.

**p** sistemul său de siguranță la tipul de accesoriu montat.  
Înainte de a începe lucrul cu macaraua, asigurați-vă compatibilitatea mașinii și calibrarea

**p** Calibrarea neconformă a sistemului de siguranță poate fi foarte periculoasă pentru siguranța dumneavoastră; contactați imediat dealerul dumneavoastră în caz de îndoială.

**p** Având în vedere dimensiunile lor, anumite atașamente, cu brațul coborât și retras, riscă să interfereze cu anvelopele față și să provoace deteriorarea acestora dacă echipamentul este înclinat în jos. Pentru a elimina acest risc, extindeți brațul telescopic la o lungime suficientă în funcție de funcția accesoriului, astfel încât să se evite interferențele.

centrul de greutate al accesoriului. Nu depășiți niciodată această limită dacă capacitatea accesoriului este mai mică  
pIncarcaturile maxime sunt definite de capacitatea macaralei, tinand cont de greutatea si

cârlig, pentru siguranța dumneavoastră vă recomandăm folosirea sistemelor de ham precum funii de  
pAvand in vedere ca in majoritatea cazurilor sarcinile care trebuie ridicate nu pot fi conectate direct la masina  
oțel, lanțuri, curele din fibre sintetice sau naturale conform cu standardele normative în vigoare.

Cu atașamentul cu sarcina atârnată de cârlig:

- Înainte de a agăța brațul de mașină, asigurați-vă că este compatibil.
- După cuplarea brațului la mașină și înainte de a începe un ciclu de lucru, verificați întotdeauna:
  - a) verificați cadrul exterior al brațului (Fig.1, punctul 1),
  - b) că cârligul de ridicare (Fig.1, punctul 2) se rotește liber, că urechea de siguranță (Fig.1, punctul 3) este intactă și poziționată corect.

indicat în «SPECIFICAȚII TEHNICE»;  
p Sarcina maximă admisă pentru braț este aceea

-Inainte de a incepe operarea cu echipamentul de care sarcina este agatata  
de un carlig, anunta autoritatile competente din zona ta (ex. INAIL in Italia).  
Nu uitați să solicitați o inspecție în fiecare an de la un organism calificat (de  
exemplu, ASL/ARPA în Italia).

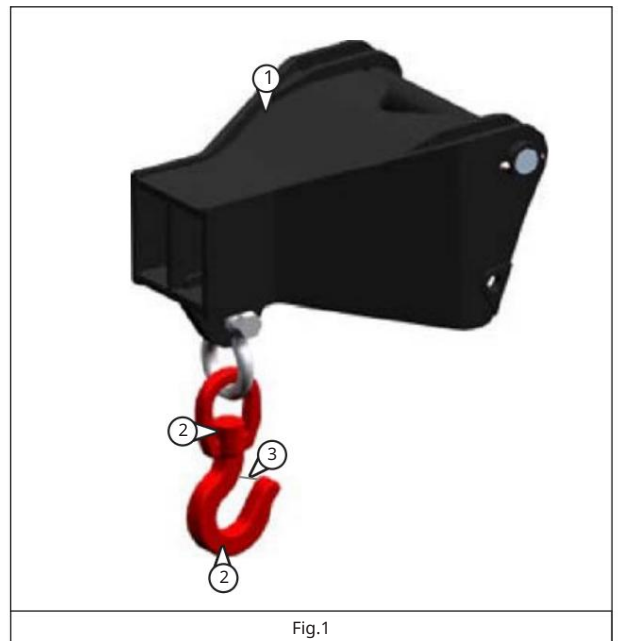


Fig.1

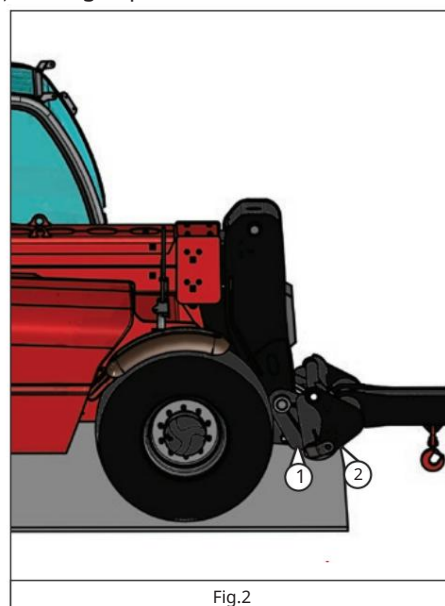
## REZIDUURI ȘI CONTAMINAREA MEDIULUI – CASARE

Brațul descris în acest manual este construit din materiale care nu sunt contaminante și sunt reciclabile. Aceste produse trebuie eliminate diferențiat în conformitate cu legislația aplicabilă în țara de utilizare.

## TRANSPORT ȘI CONECTARE LA MAȘINĂ

Brațul trebuie să fie poziționat pe o suprafață plană solidă, într-o zonă liberă ușor accesibilă suportului de scule al mașinii la care va fi conectat.

Legătura se realizează între cuplarea rapidă a mașinii (Fig.2, pct. 1) și cuplarea brațului (Fig.2, pct. 2).



## RIDIAREA JIB-ULUI CU BLOCAREA MANUALĂ A ACCESORIILOR

### Ridicând brațul

- Verificați dacă brațul (Fig.4, punctul 1) se află într-o poziție care facilitează conectarea cuplajului cu eliberare rapidă (Fig. 4, punctul 2).

Daca nu este orientat corespunzător, ia măsurile de precauție necesare pentru a-l trece în condiții de maximă siguranță.

- Verificați dacă știftul de forfecare este introdus în suportul prevăzut pe cadrul mașinii (Fig.3, punctul 1).

- Poziționați stivuitoarea cu brațul coborât complet în față și paralel cu atașamentul și înclinați cuplajul cu eliberare rapidă înainte (Fig.4, punctul 2).

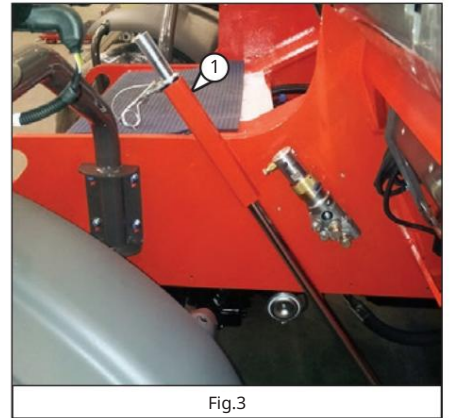


Fig.3

- Aduceți cuplajul cu eliberare rapidă sub tubul de legătură al brațului, ridicând și extinzând (dacă este necesar) brațul ușor (Fig.4).

- Înclinați cuplajul înapoi pentru a se conecta la braț (Fig.5, punctul 1, 2).

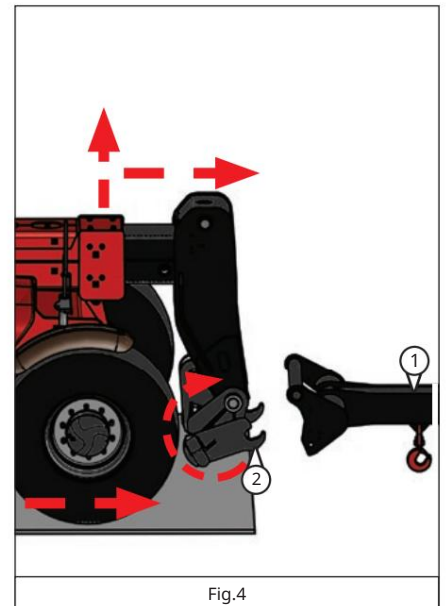


Fig.4

### Blocarea manuală a brațului

- Luați știftul de forfecare în suportul prevăzut pe șasiul mașinii și introduceți-l în orificiul cuplajului cu eliberare rapidă pentru a bloca brațul (Fig.5, punctul 3).

Nu uitați să montați știftul despicat (Fig.5, punctul 4).

- Apăsăți butonul codificatorului pentru a confirma tipul de accesoriu (Vezi MANUAL DE INSTRUCȚIUNI Ref.649040: capitolul 2-UTILIZARE, paragraful RECUNOAȘTERE AUTOMATĂ A ACCESORII „E-RECO”).

- Eliberați brațul.

### Eliberare manuală

- Repetați procedura „Blocarea manuală a brațului” în ordine inversă, având grijă să remontați bolțul de forfecare în suportul de pe șasiul mașinii.

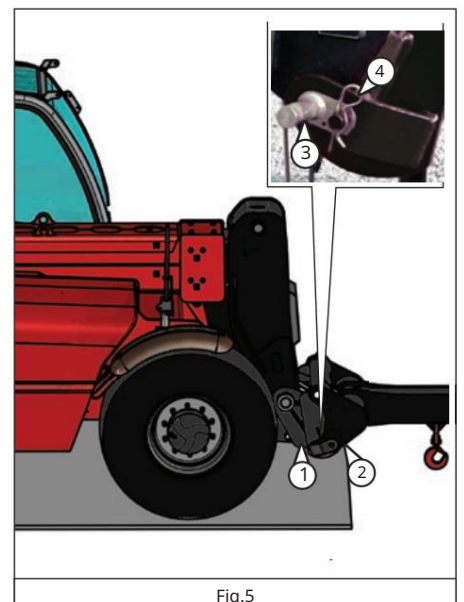


Fig.5

### Scoaterea (și poziționarea) brațului

- Repetați procedura „Eliberare manuală” în ordine inversă, având grijă să o plasați într-o poziție sigură pe un teren compact și plan.

## RIDIAREA TRILIULUI CU BLOCARE HIDRAULICĂ A ACCESORIILOR (OPȚIONAL)

### Ridicând brațul

- Verificați dacă brațul (Fig.6, punctul 1) se află într-o poziție care facilitează conectarea cuplajului cu eliberare rapidă (Fig. 6, punctul 2).  
Dacă nu este orientat corespunzător, ia măsurile de precauție necesare pentru a-l trece în condiții de maximă siguranță.
- Verificați dacă știfturile de forfecare ale cilindrului de blocare sunt retractive.
- Poziționați stivuitoarea cu brațul coborât complet în față și paralel cu brațul și înclinați cuplajul cu eliberare rapidă în față (Fig.6, punctul 2).
- Aduceți cuplajul cu eliberare rapidă sub tubul de legătură al brațului, ridicând și extinzând ușor brațul.
- Înclinați cuplajul înapoi pentru a se conecta la braț (Fig.7, punctul 1).

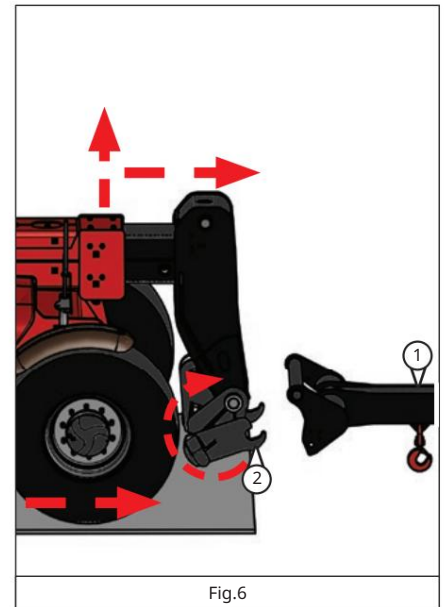


Fig.6

### Blocare hidraulică și deblocare

- Blocarea și eliberarea brațului se realizează acționând asupra știfturilor de forfecare (Fig.7, pct. 3) care trebuie să iasă în afară prin orificiile cuplajului cu eliberare rapidă (Fig.7, pct. 4).
- Acționați știfturile de forfecare cu comanda opțională (Fig.8, punctul 1) pe manipulatorul din cabină.
- Apăsăți butonul codificatorului pentru a confirma tipul de accesoriu (Vezi MANUAL DE INSTRUCȚIUNI Ref.649040: capitolul 2-UTILIZARE, paragraful RECUNOAȘTERE AUTOMATĂ A ACCESORII „E-RECO”).
- Eliberați brațul.

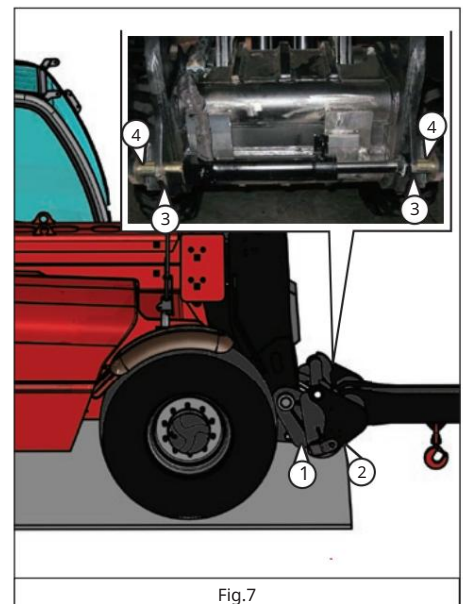


Fig.7

### Scoaterea (și poziționarea) brațului

- Repetați operațiunea „- Blocarea și eliberarea brațului se face acționând asupra știfturilor de forfecare (Fig.7, punctul 3) care trebuie să iasă prin orificiile cuplajului cu eliberare rapidă (Fig.7, punctul 4).” procedură în ordine inversă, având grijă să-l așezați într-o poziție sigură pe un teren compact și plan



Fig.8



## 2 - UTILIZARE



## CARACTERISTICA JIB

### TIP DE JIB

PC 90	2-4
PC 18T	2-4
PC 25T	2-4

FUNȚII DE CONTROL ÎN CABĂ	2-5
---------------------------	-----

### PC 90

Descriere: braț  
de 0,4 m lungime cu capacitate de transport: 9000 kg/ 19841 lb (Fig.1).

### PC 18T

Descriere: braț  
de 0,7 m lungime cu capacitate de transport: 18000 kg/ 40000 lb (Fig.1).

### PC 25T

Descriere: braț  
lung de 0,7 m cu capacitate de transport: 23000 kg / 55000 lb (Fig.1)



Fig.1

## FUNȚII DE CONTROL ÎN CABĂ

### COMENZI MIȘCĂRI HIDRAULICE BRAȚUL TELESCOPIC (Fig.2)

- A - Pârghie de comandă pentru ridicare și înclinare.
- B - Buton telescopic de control al mișcărilor.
- C - Buton de control al accesoriilor.



Fig.2

### A - RIDICAREA ÎNCĂRCĂRII (Fig.3)

- Maneta A spate pentru ridicare.
- Pârghia A înainte pentru coborâre.

### A - INCLINAREA ÎNCĂRCĂRII (Fig.3)

- Pârghia A spre LH pentru a înclina placa în sus.
- Pârghia A spre dreapta pentru a înclina placa în jos.

### B - MIȘCĂRI TELESCOPICE (Fig.3)

- Butonul B înainte pentru extindere.
- Butonul B înapoi pentru retragere.

### C - COMANDĂ OPȚIONALĂ (Fig.3)

- Pentru a controla mișcările accesoriilor opționale, rotiți rola de deasupra pârghiei.

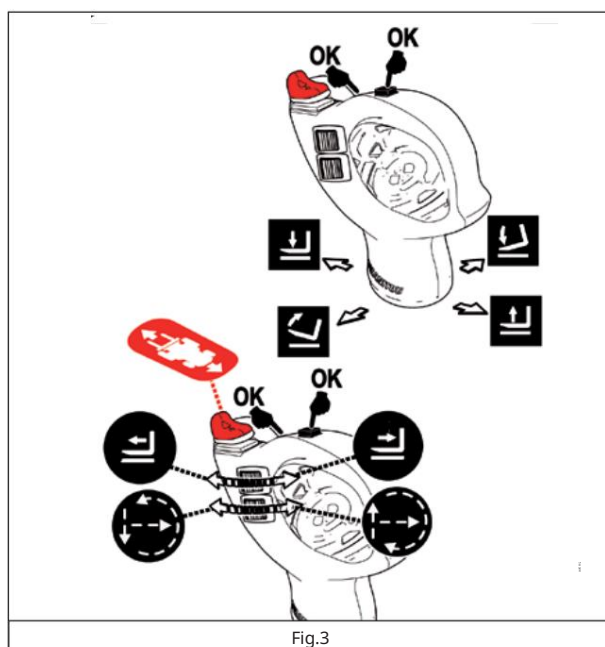


Fig.3

### O - CHEIA DE DECONECTARE CONTROL ACCESORII Cheia

controlează activarea și excluderea butonului de control al accesoriilor „C” (Fig.2).

Apăsați tasta „O” (Fig.4) pentru a activa sau dezactiva butonul basculant accesoriu de pe joystick-ul din cabină.

Pe panoul de control, luminile indicatoare indică faptul că controlul accesoriilor este deconectat sau activat

### P - OPRIREA MIȘCĂRILOR HIDRAULICE În timpul

deplasării pe drumuri, este recomandabil (obligatoriu în Italia și Germania) oprirea tuturor mișcărilor hidraulice.

Apăsați tasta „P” (Fig.4) pentru a opri sau activa mișcările hidraulice.

Pe display, indicatorul se aprinde, indicând că mișcările sunt oprite sau sunt disponibile pentru utilizare

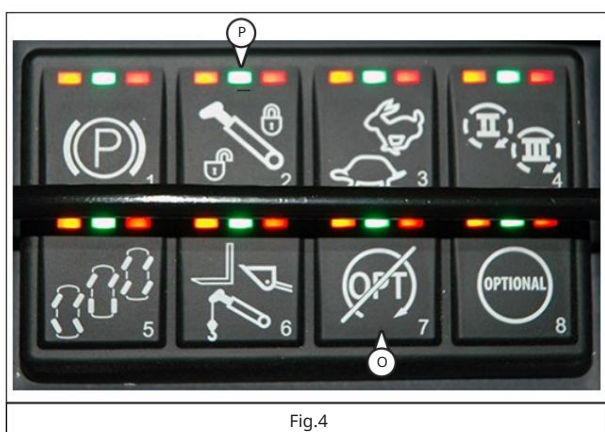


Fig.4



## 3 - ÎNTREȚINERE





## PROGRAM DE ÎNTREȚINERE

### Curatenie

Curățați brațul periodic pentru a îndepărta praful. Nu folosiți solvenți sau alte produse incompatibile cu materialele folosite pentru construirea lui.

Verificarea și întreținerea generală a brațului (exemple):

PC90 / PC18T / PC 25T (Fig.1, pagina 5).

Verificările și întreținerea generală a brațului sunt prezentate în figura respectivă. Literele corespund operațiilor de efectuat în paragrafele care urmează (vezi: INSPECȚII VIZUALE).

### ZILNIC SAU LA FIECARE 10 ORE DE FUNCȚIONARE

---

a - Verificați cârligul:

- a1 - asigurați-vă că nu este deformat, a2
- asigurați-vă că se rotește liber,
- a3 - asigurați-vă că clapeta de siguranță este eficientă.

b - Verificați pentru a vă asigura că mânerul care conectează cârligul este înșurubat corespunzător.

c - Verificați pentru a vă asigura că structura exterioară a brațului este intactă.

**p**

Nu încercați niciodată să efectuați înlocuiri sau reparații decât dacă este prezent un tehnician Manitou calificat. Modificarea neautorizată de Manitou va duce la expirarea garanției.

### LA FIECARE 50 DE ORE DE FUNCȚIONARE

---

- Lubrifiați tija cârligului.

## LUBRIFIANT

---

**pÎnainte de a lubrifia tija cârligului, îndepărtați toate urmele de praf și nisip.**

Este necesară lubrifierea periodică pentru a putea folosi întregul potențial al brațului și pentru a-l proteja de uzură și rugină.

Punct de lubrifiat	Tip de lubrifiant
Rotirea cârligului	MANITOU Multifunctional Unsoare speciala spray

Frecvența de lubrifiere trebuie intensificată dacă mediul de lucru este sărat sau corosiv.

## ÎNȚREȚINERE PREVENTIVA PENTRU PERIOADE LUNGI DE OPRIRE

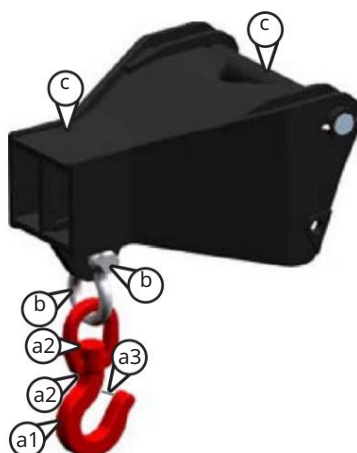
---

Dacă brațul va rămâne neutilizat pentru perioade lungi de timp, depozitați-l într-un loc protejat, luând următoarele măsuri de precauție:

- curățați cu atenție toate piesele și retușați zgârieturile din vopsea, dacă există.
- Ungeți știftul de rotație al cârligului.
- Așezați brațul pe o suprafață plană solidă și acoperiți-l.

## INSPECȚII VIZUALE

---



## ȘOC

---

Este important să verificați starea și blocarea șurubului cătușului o dată pe săptămână.

## CÂRLIG

---

Pentru o eficiență maximă, păstrați șurubul de rotație a cârligului lubrifiat.

Fără sarcină suspendată, cârligul trebuie să se rotească liber, doar prin apăsare cu mâna.



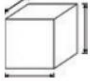
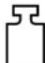
Verificați starea și funcționarea filei de siguranță.

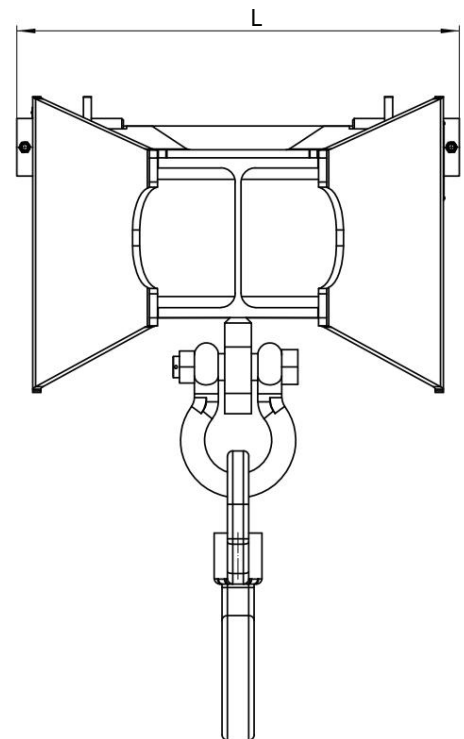
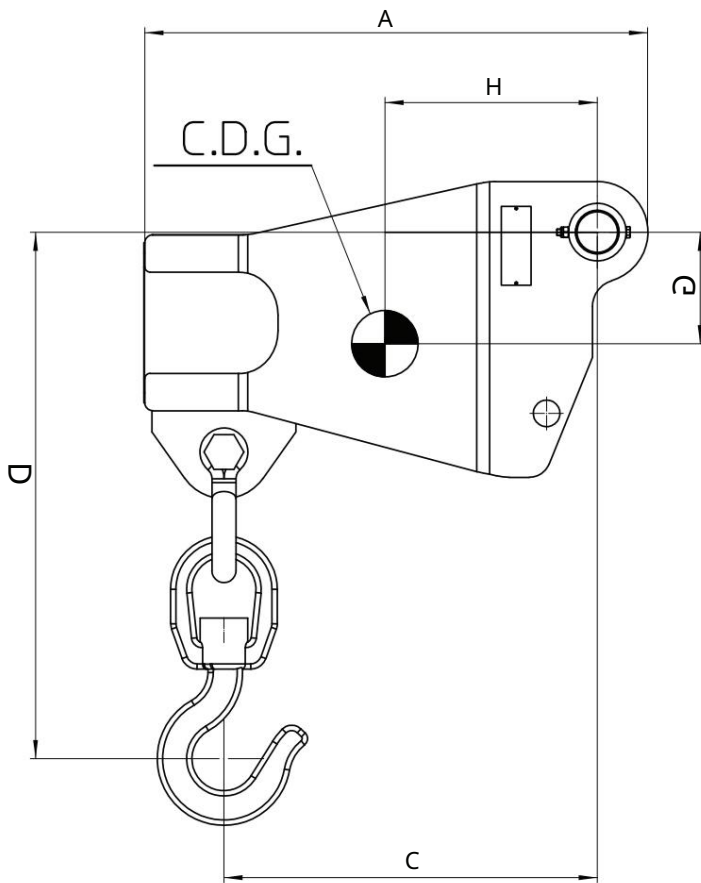


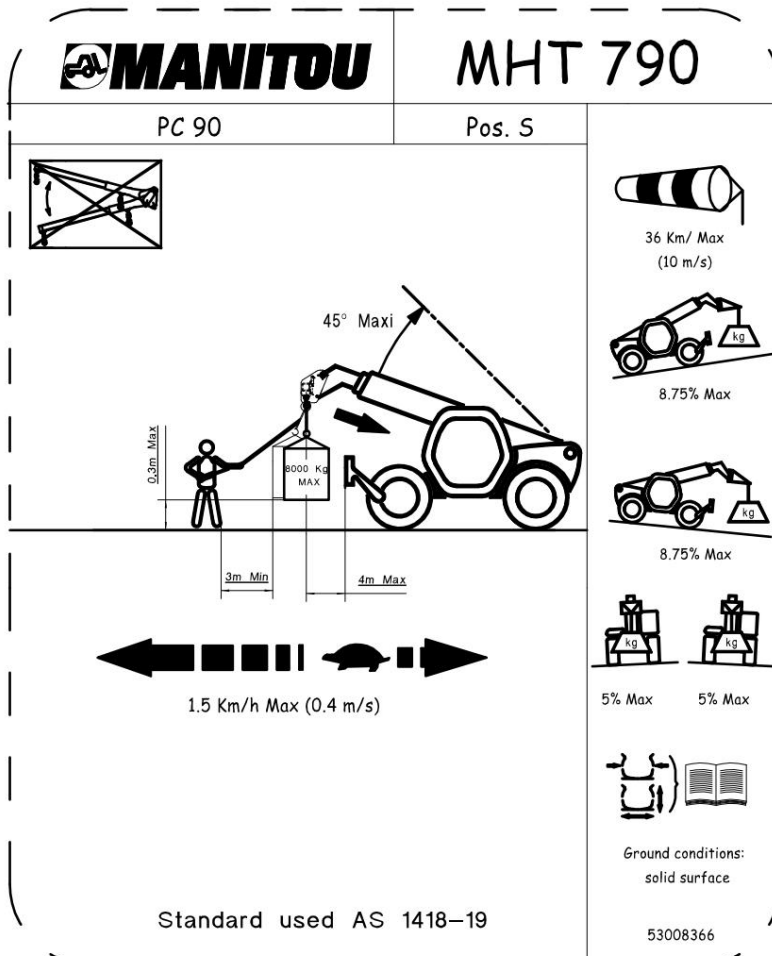
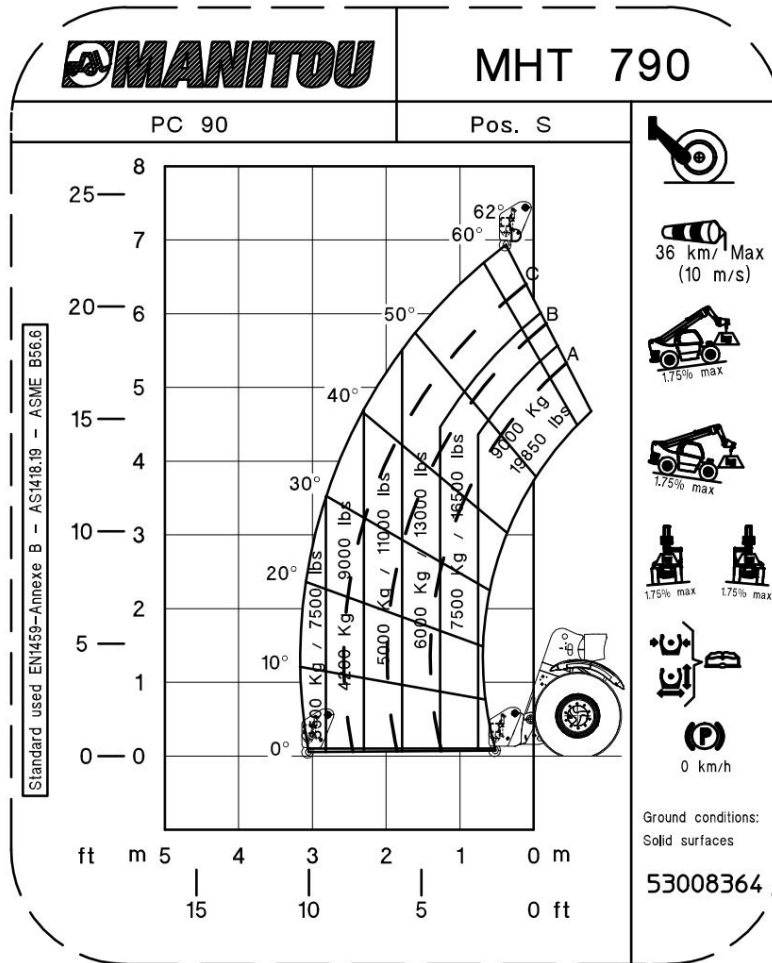
## 4 - DIMENSIUNI ȘI ÎNCĂRCARE

## GRAFURI



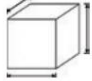



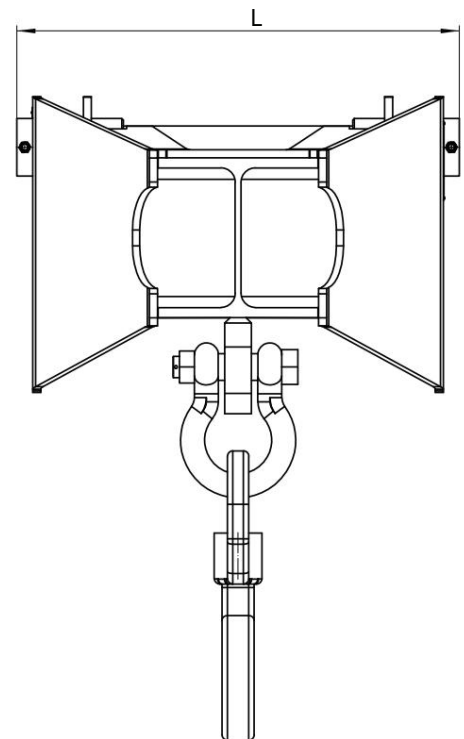
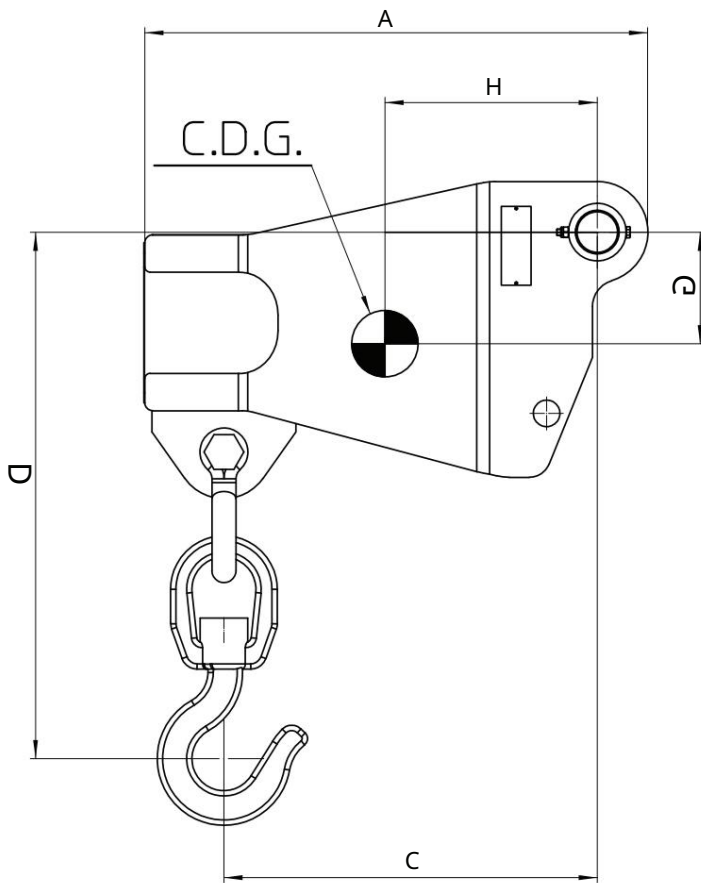
kg (lb)	t (t)	mm (in)							kg (lb)
									
9000 (19841)	10 (10)	A	B	C	D	G	H	L	129 (284)
		425 (17)		260 (10)	823 (32)	238 (9)	186 (7)	815 (32,6)	

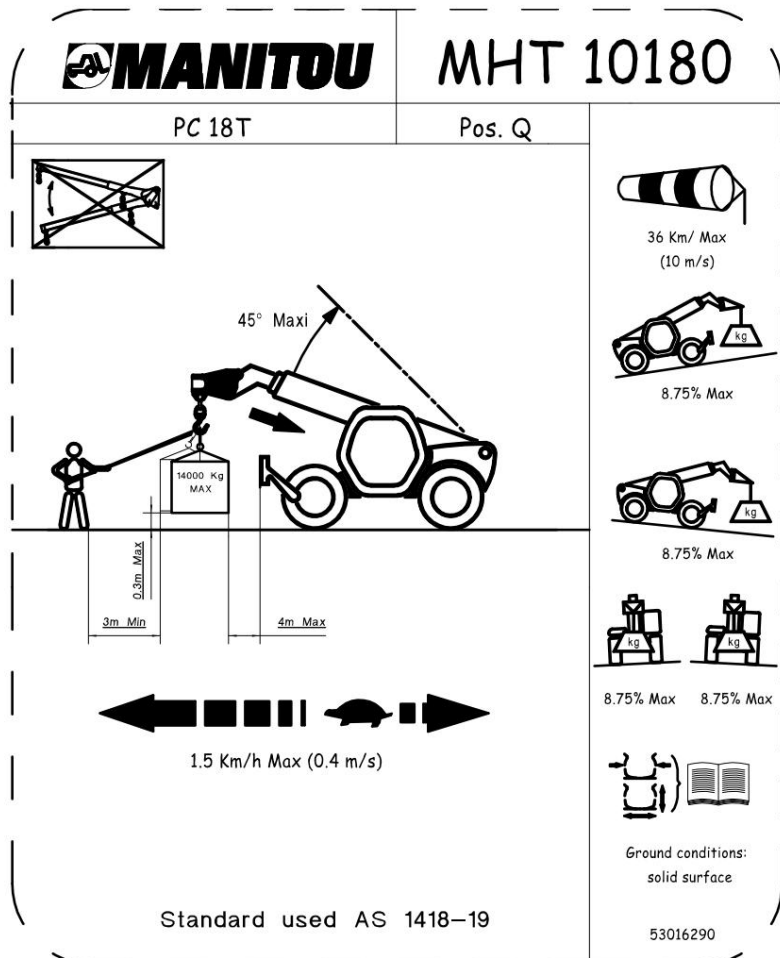
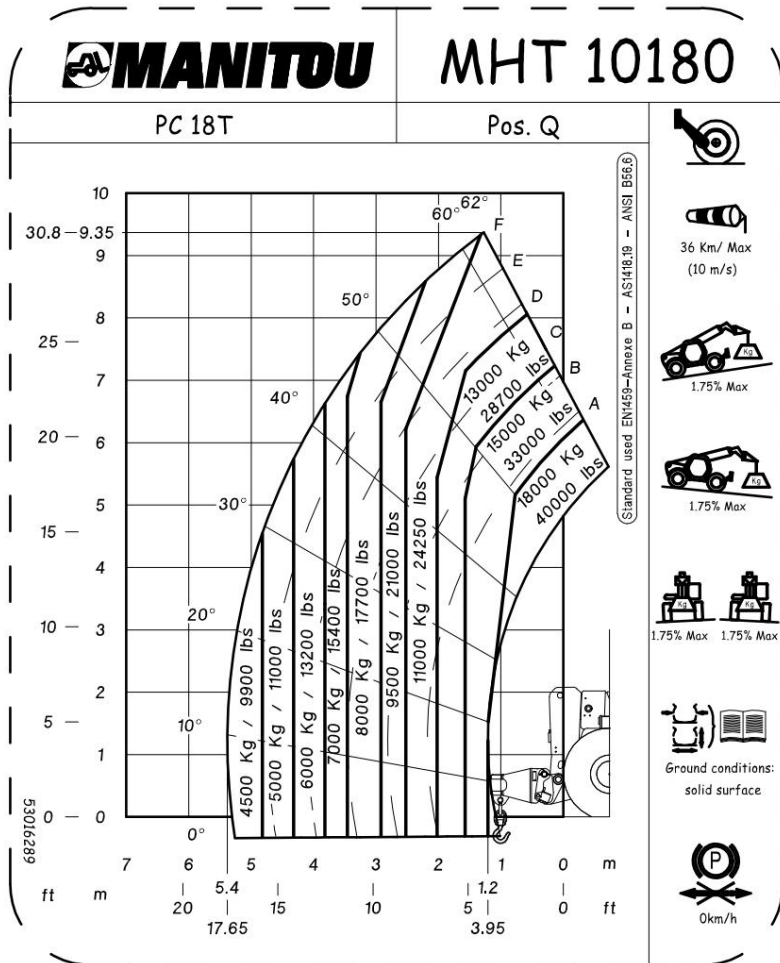




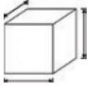





kg (lb)	t (t)	mm (in)							kg (lb)
									
18000 (40000)	22 (22)	A	B	C	D	G	H	L	340 (750)
		943 (37)	890 (35)	700 (27,5)	988 (39)	209 (626)	398 (15,6)	830 (32,6)	





kg (lb)	t (t)	mm (in)							kg (lb)
									
25000 (55000)	27 (27)	A	B	C	D	G	H	L	460 (1014)
		985 (38,7)	890 (35)	700 (27,5)	1543 (61)	284 (11)	398 (15,6)	850 (33,4)	

